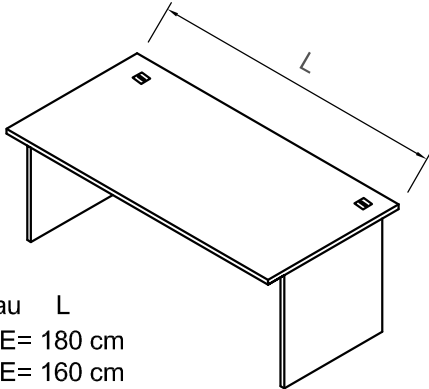
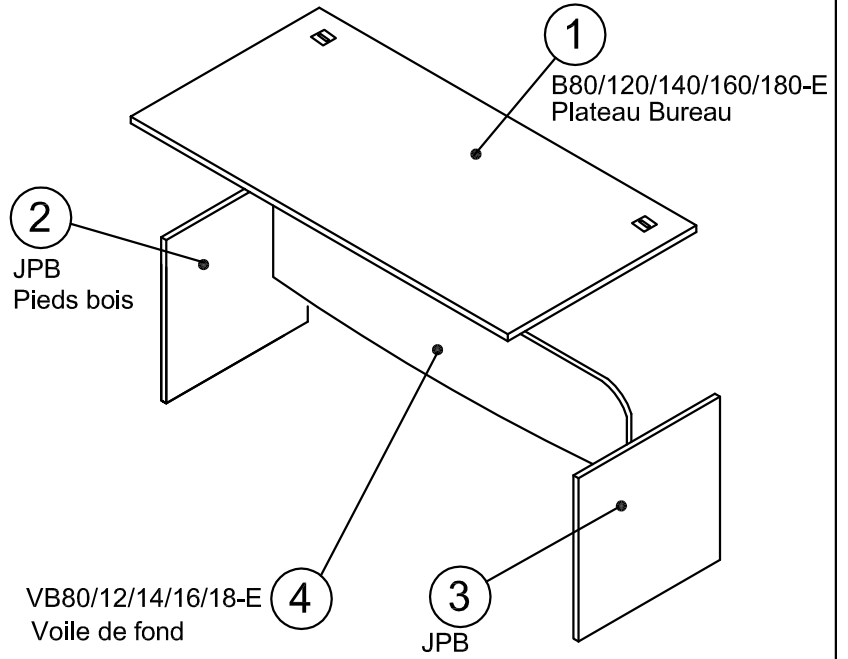


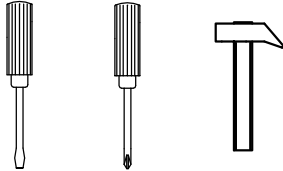
ISTRUZIONI DI MONTAGGIO - NOTICE DE MONTAGE - ASSEMBLY INSTRUCTIONS



plateau L
B180E= 180 cm
B160E= 160 cm
B140E= 140 cm
B120E= 120 cm
B80E= 80 cm

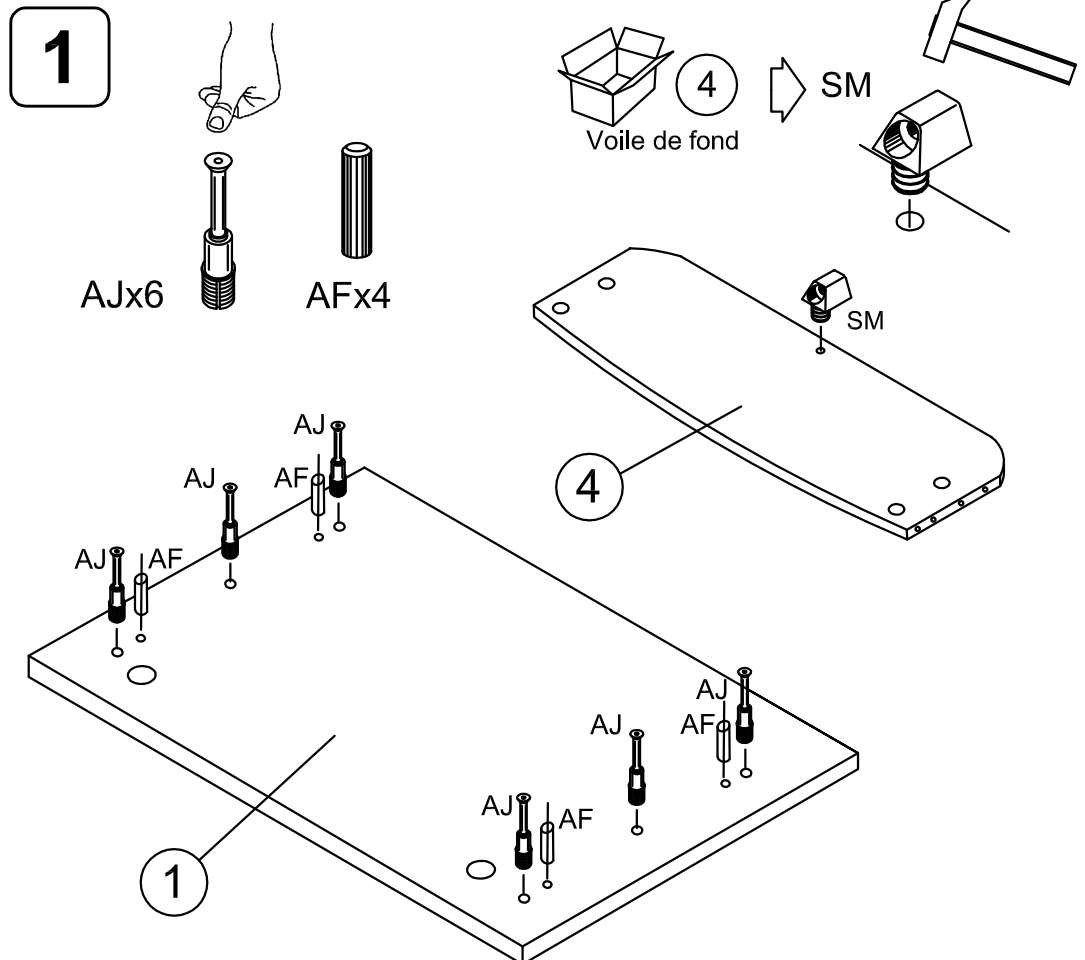
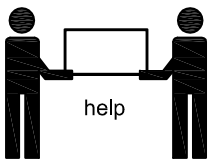
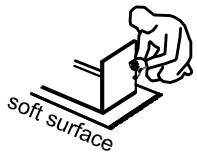


utensili necessari
outils nécessaires
tools required

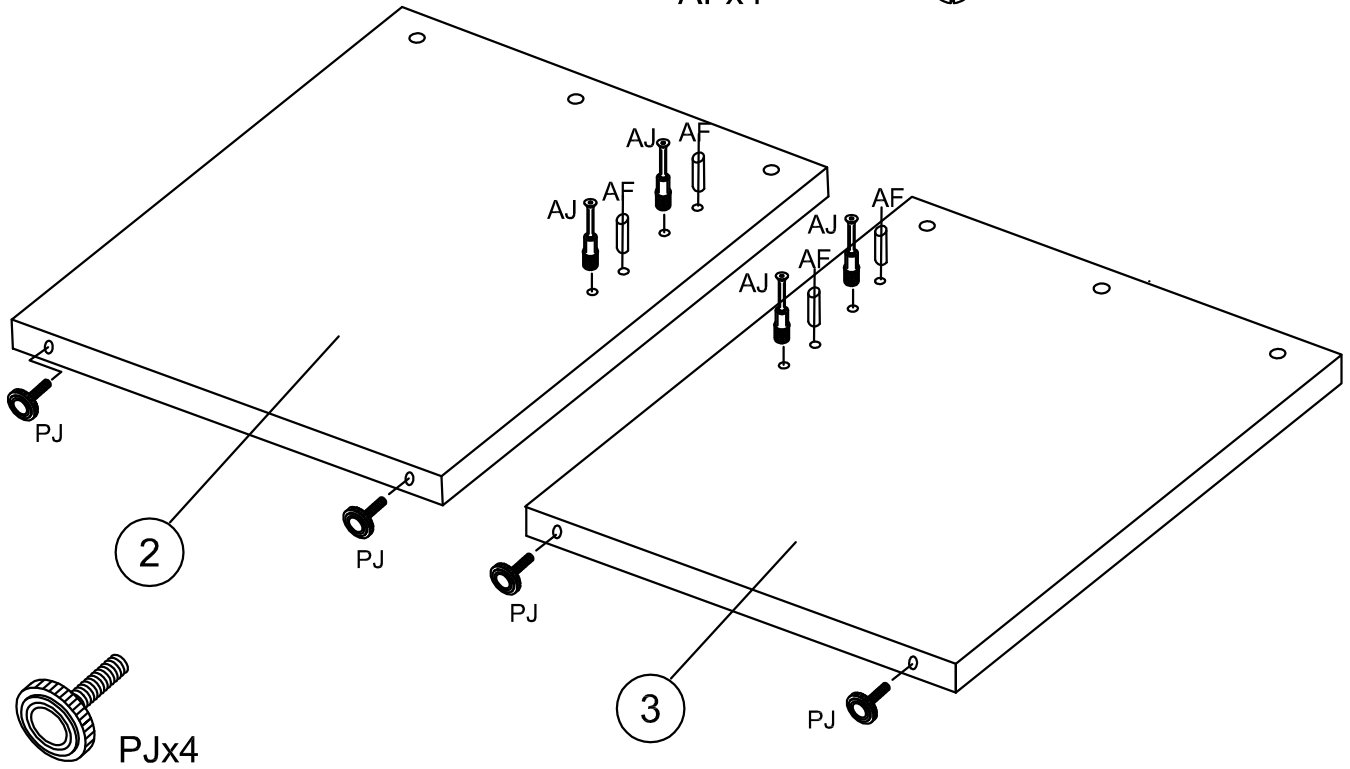
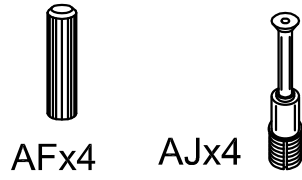


AF 8	AJ 10	AM 10	PJ 4	BM 6					
---------	----------	----------	---------	---------	--	--	--	--	--

NOTES



2



3

