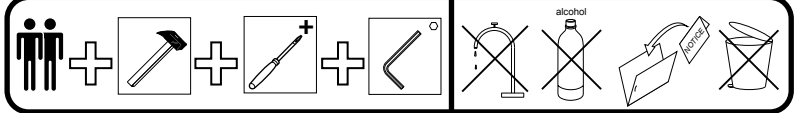
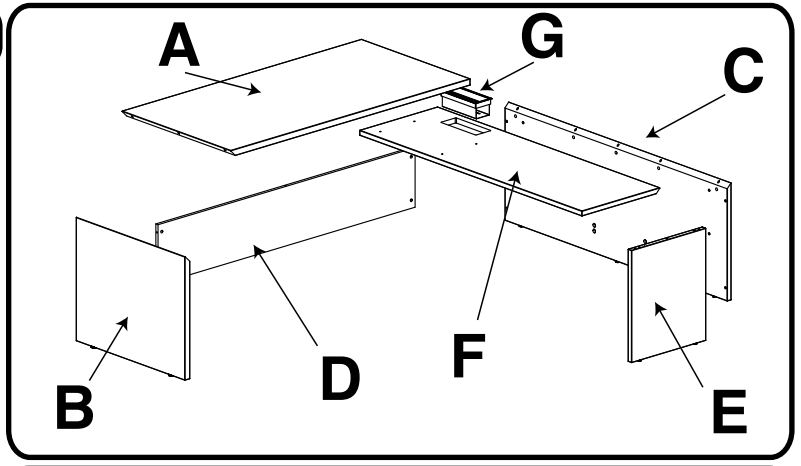
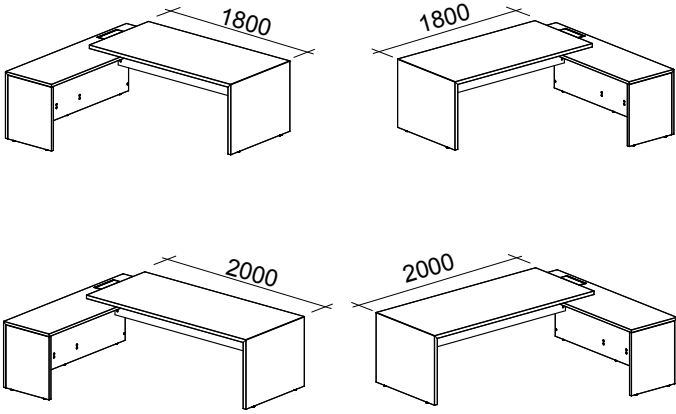
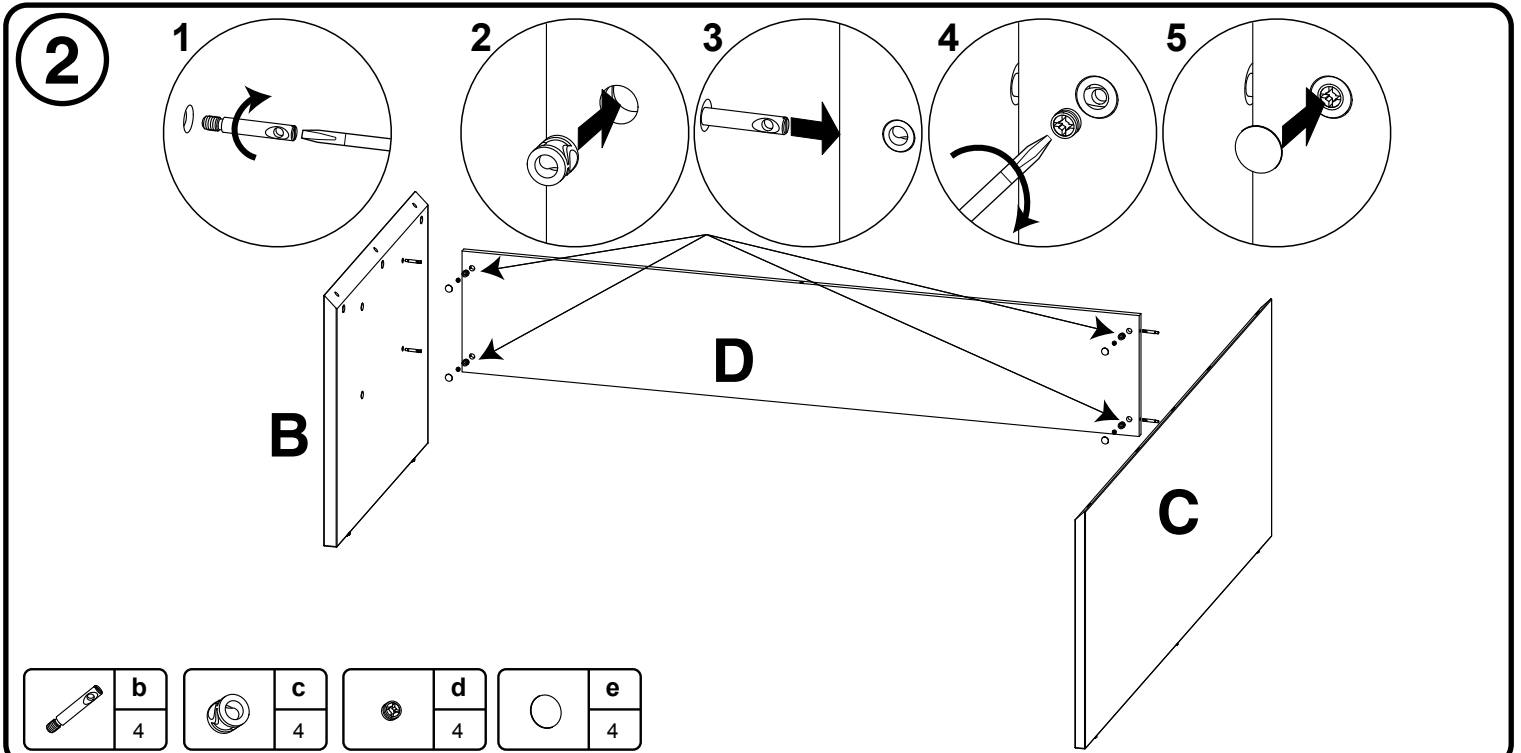
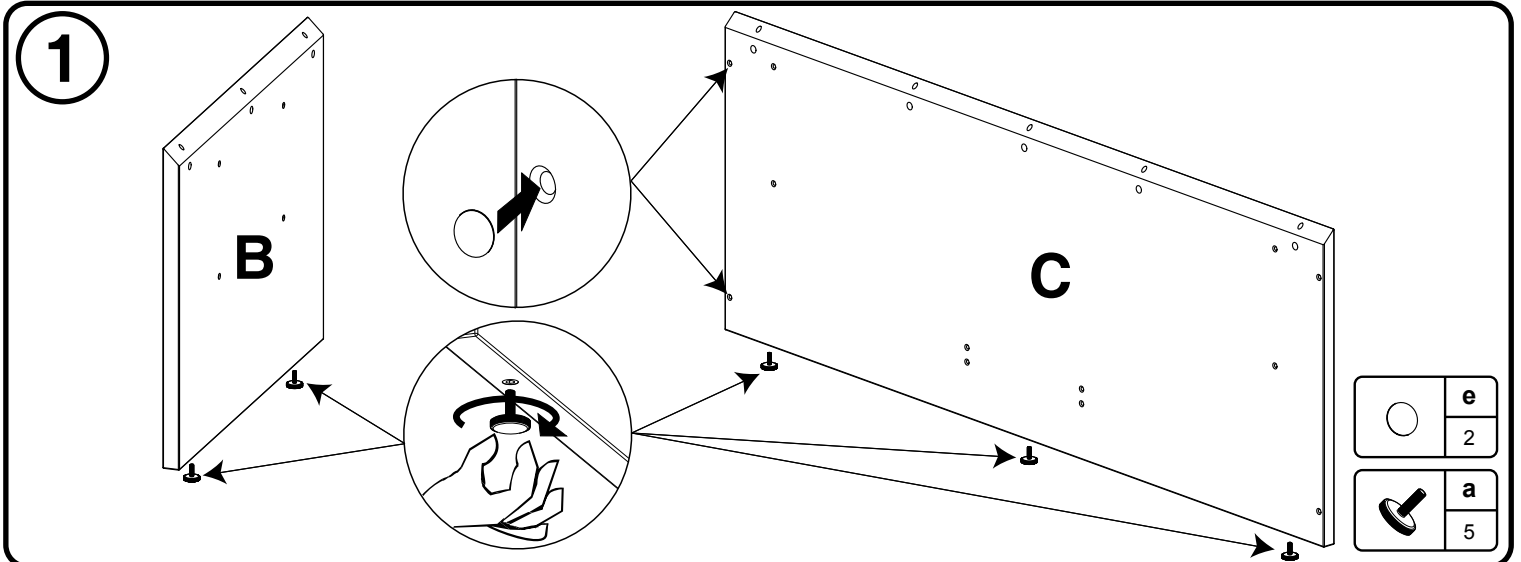
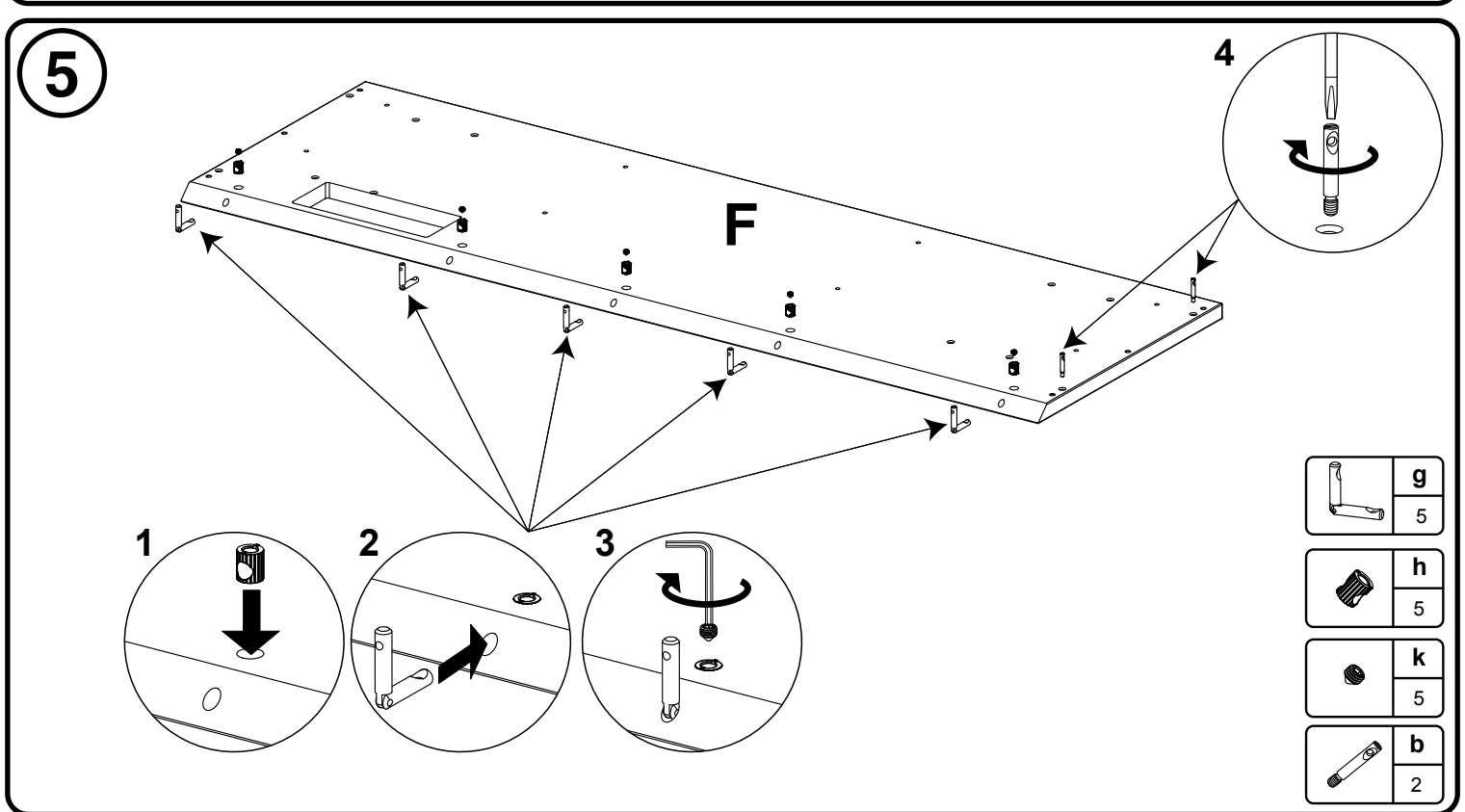
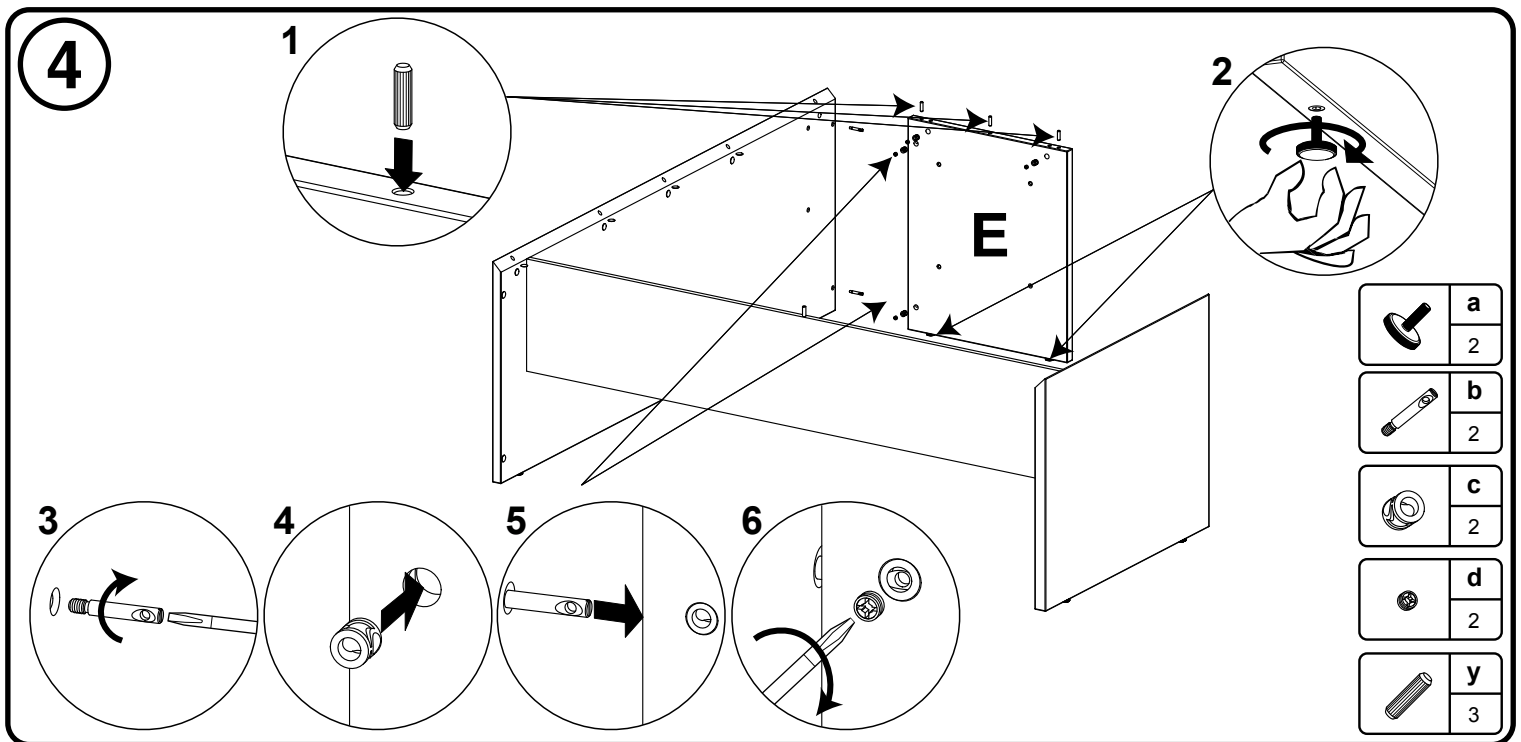
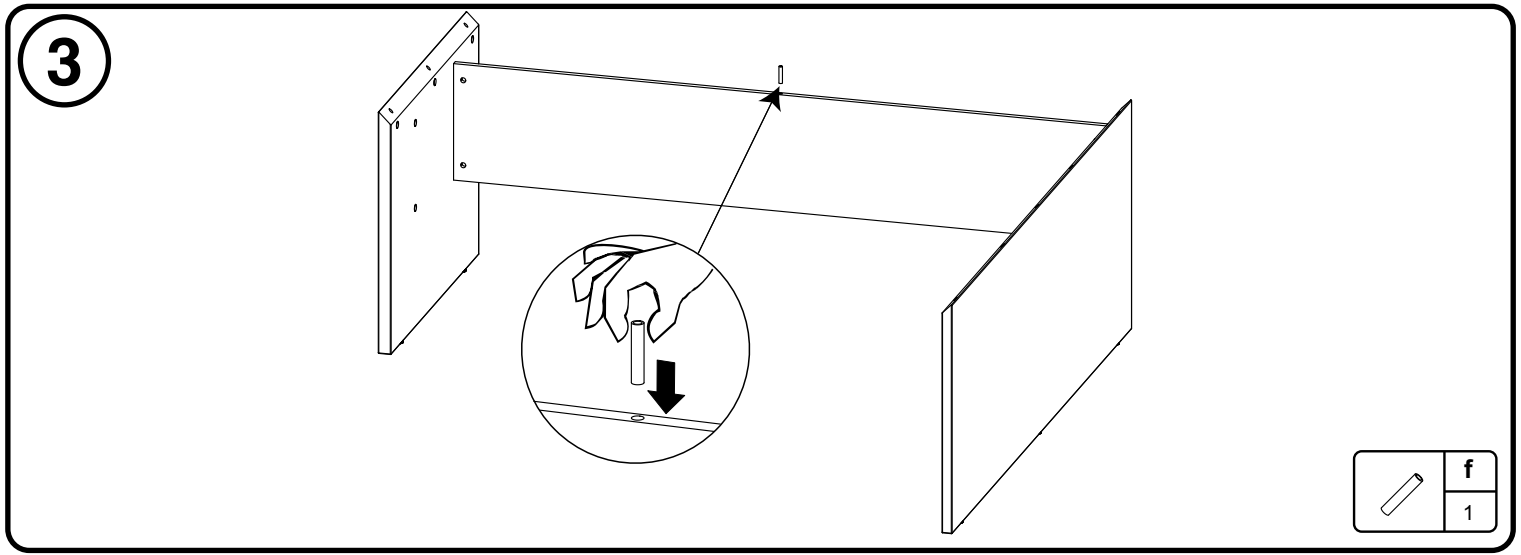


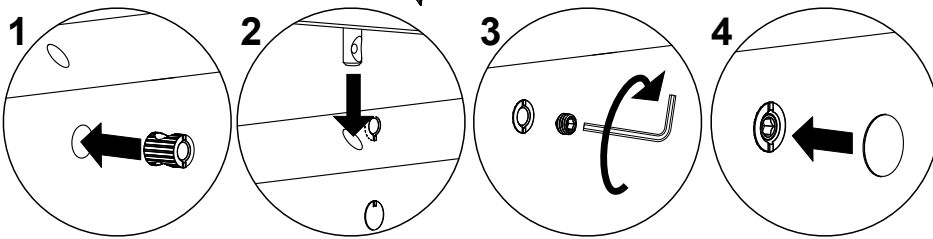
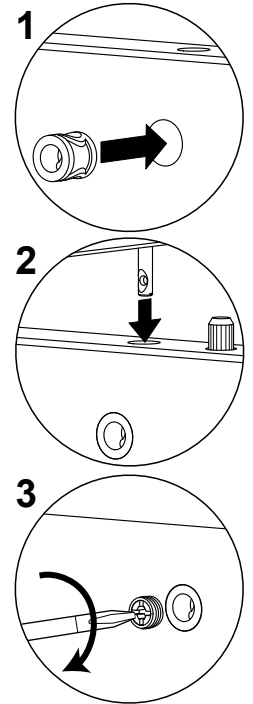
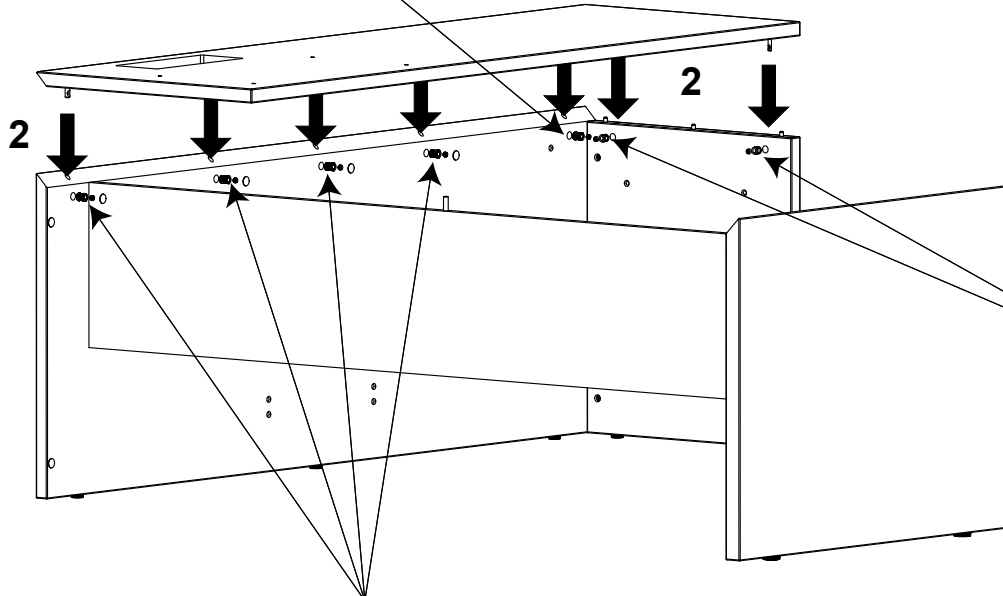
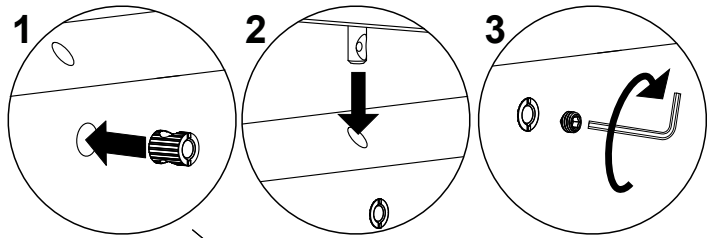
N° 8FI66000








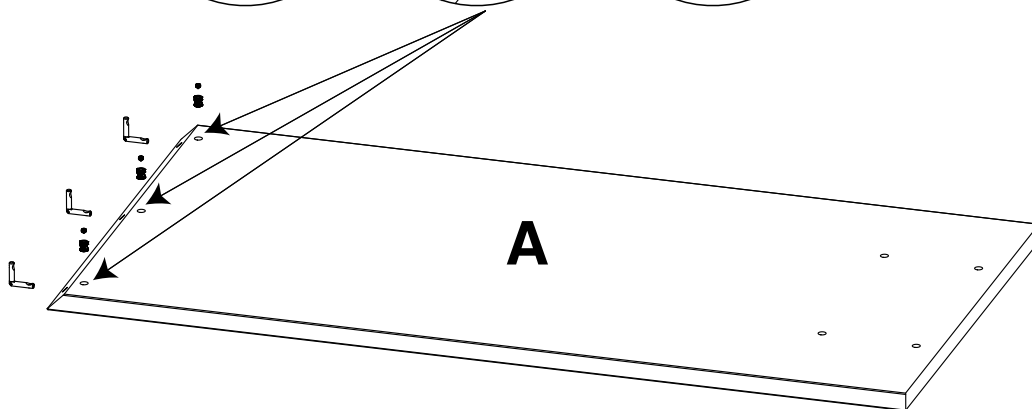
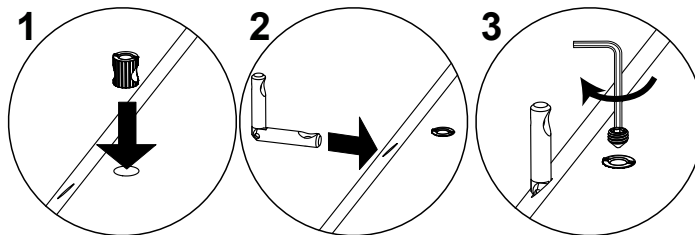
	a		b		c		d		e
	7		8		8		8		17
	f		g		h		k		y
	1		8		16		16		3
									m
									4





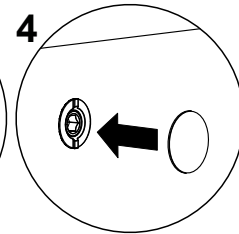
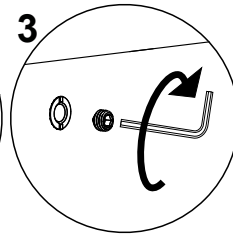
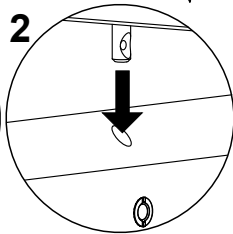
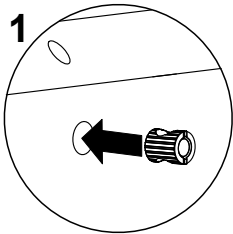
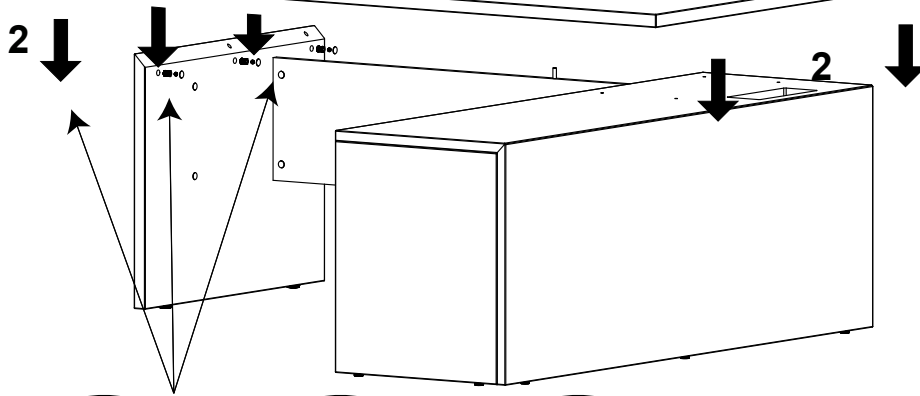
6

	c		d
	2		2
	h		k
	5		5
			e
			4

7

	g		h		k
	3		3		3

8

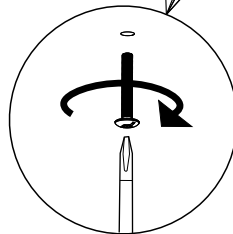
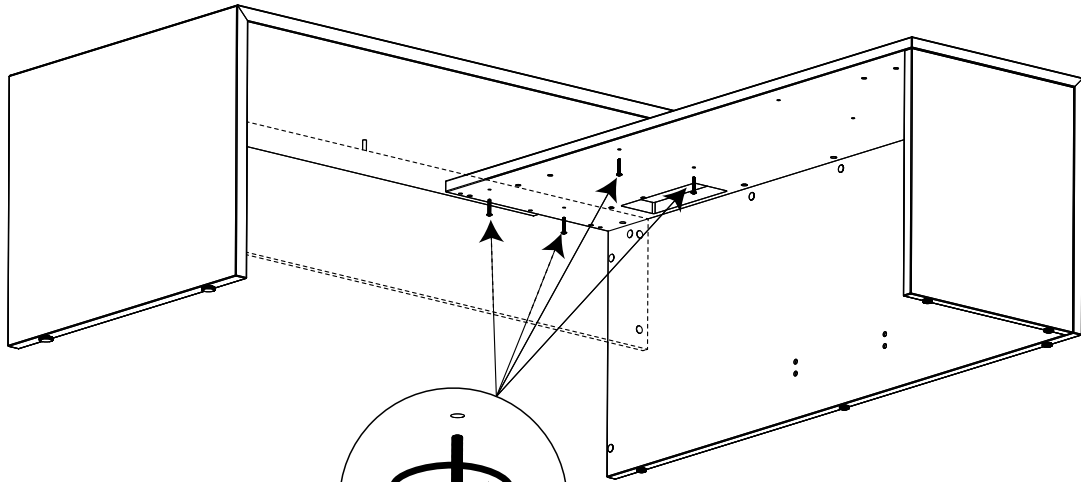


	h
	3

	k
	3

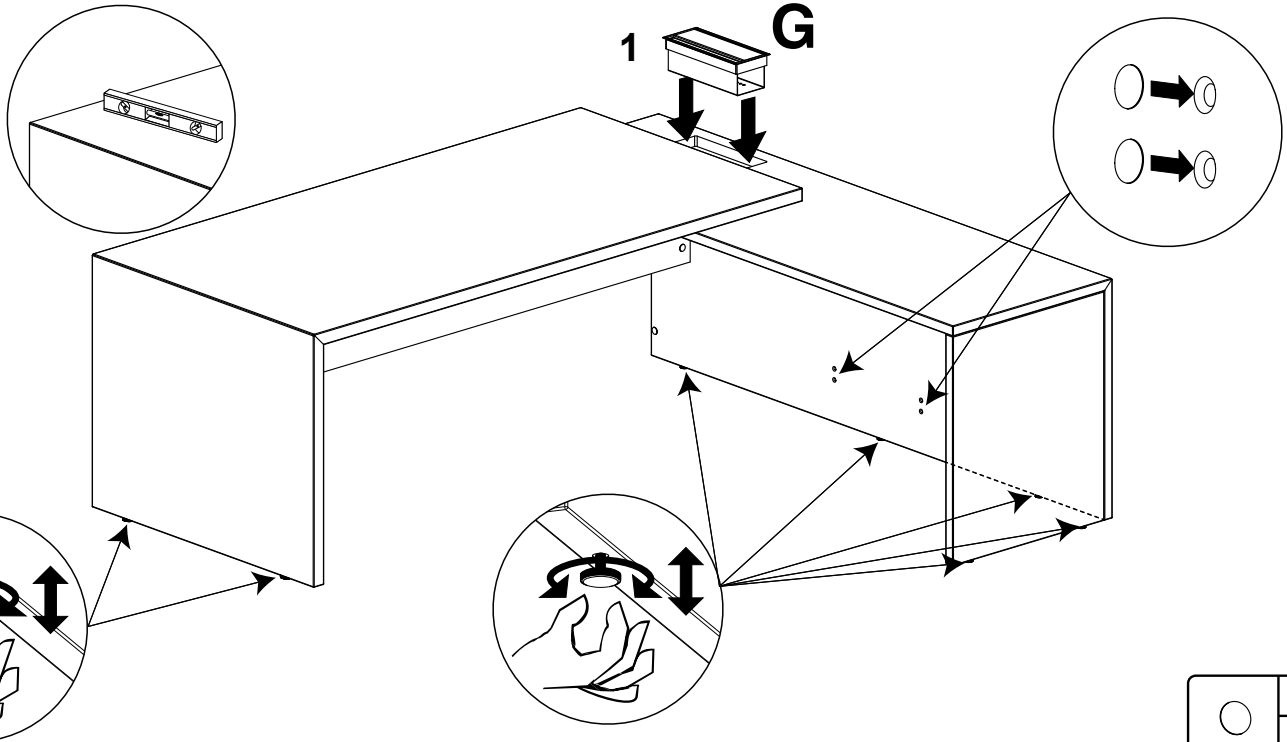
	e
	3

9



	m
	4

10



	e
	4